

Промышленные решения



microSD Cards

microSDXC450I

Карты памяти Transcend microSDXC 450I построены на базе высококачественной флеш-памяти типа 3D NAND, выдерживают до 3 тысяч циклов записи/стирания и способны работать в широком диапазоне рабочих температур (от -40°C до 85°C), что гарантирует высокую производительность и долговечность по доступной стоимости при использовании в промышленных системах. Встроенная функция LDPC ECC гарантирует повышенную надежность, что делает карты памяти идеальным решением для использования в системах, отличающихся высокой интенсивностью операций записи, таких как медицинское оборудование, системы видеонаблюдения и цифровые киоски.

Характеристики Оборудования

- Совместимость с UHS-I
- Соответствуют стандарту Video Speed Class 30 (V30)
- Совместимость с Application Performance Class 2 (A2)
- Гарантированная надежность: память 3000 циклов программирования/стирания
- Поддержка функции Transcend Scope Pro

Характеристики Прошивки

- Выравнивание износа
- Встроенная функция исправления ошибок (LDPC ECC)
- Ранний перенос данных
- Поддержка улучшенной функции S.M.A.R.T

Примечание

- Scope Pro доступен только при использовании с картридером [RDF5](#).

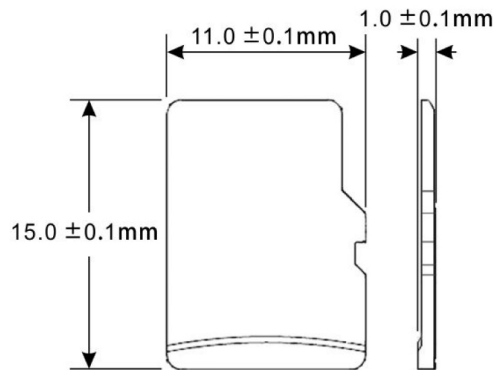
Информация о заказе

64GB	TS64GUSD450I
128GB	TS128GUSD450I

Характеристики

Внешний вид	Размеры	11 mm x 15 mm x 1 mm (0.43" x 0.59" x 0.04")
	Форм-фактор	microSD карта памяти
Хранилище	Тип Flash памяти	Память типа 3D
	Емкость	64 ГБ / 128 ГБ
Рабочая обстановка	Рабочее напряжение	2.7В~3.6В
	Тест на падение	Падение с 1.5 метров
	Температура хранения	-40°C (-40°F) ~ 85°C (185°F)
	Влажность	0% ~ 95%
	Удар	Ускорение: 490 м/с ² (стандартное время задержки: 11 мс, полусинусоидальная волна, изменение скорости: 3.44 м/с)
	Вибрация (рабочая)	20 G (двойная амплитуда), 20 Hz ~ 2,000 Hz (частота)
Производительность	Скорость чтения (макс.)	До 100 МБ/с
	Скорость записи (макс.)	До 85 МБ/с
	Запись в терабайтах (TBW)	До 332 TBW
Гарантия	Сертификат	CE / FCC
	Гарантия	Трехлетняя Ограниченная Гарантия

Механические размеры



Характеристики товара могут быть изменены без предварительного уведомления. Представленные изображения могут отличаться от реальных. Общая доступная емкость варьируется в зависимости от операционной среды. Из-за сложности и разнообразия промышленных приложений Transcend не может гарантировать полную совместимость со всеми платформами в различных аспектах деятельности. Для применения в специальных приложениях и в уникальных условиях, настоятельно рекомендуется заранее связаться с Transcend для получения разъяснений.