

Промышленные решения



SD Cards

SDHC300T

Карты памяти Transcend SDHC300T соответствуют спецификациям Ultra High Speed Class 1 и Speed Class 10, подходящие для рабочих температур от -25°C до 85°C. Проходя строгие испытания на надежность, они идеально подходят для POS-терминалов или других небольших устройств.

Характеристики Оборудования

- Соответствие стандарту RoHS
- Защита от статического электричества (ESD IEC 61000-4-2)
- Совместимость с UHS-I
- Совместимость с классом скорости 10
- Совместимость с SD спецификацией 3.01

Информация о заказе

16GB TS16GSDC300T

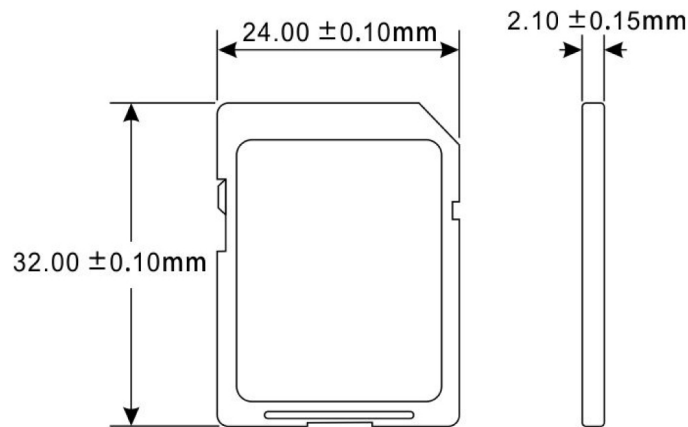
Характеристики Прошивки

- Встроенная функция исправления ошибок (BCH ECC)
- Выравнивание износа
- Механический переключатель для защиты данных
- Ранний перенос данных

Характеристики

Внешний вид	Размеры	24 mm x 32 mm x 2.1 mm (0.94" x 1.26" x 0.08")
	Форм-фактор	SD карта памяти
Хранилище	Тип Flash памяти	Память типа 2D NAND
	Емкость	16 ГБ
Рабочая обстановка	Рабочее напряжение	2.7В~3.6В
	Тест на падение	Падение с 1.5 метров
	Рабочая температура	Стандартный диапазон -25°C (-13°F) ~ 85°C (185°F)
	Температура хранения	-40°C (-40°F) ~ 85°C (185°F)
	Влажность	0% ~ 95%
	Удар	Ускорение: 490 м/с ² (стандартное время задержки: 11 мс, полусинусоидальная волна, изменение скорости: 3.44 м/с)
	Вибрация (рабочая)	20 G (двойная амплитуда), 20 Hz ~ 2,000 Hz (частота)
Производительность	Скорость чтения (макс.)	До 95 МБ/с
	Скорость записи (макс.)	До 10 МБ/с
	Запись в терабайтах (TBW)	До 1.2 TBW
Гарантия	Сертификат	CE / FCC
	Гарантия	Трехлетняя Ограниченная Гарантия

Механические размеры



Характеристики товара могут быть изменены без предварительного уведомления. Представленные изображения могут отличаться от реальных. Общая доступная емкость варьируется в зависимости от операционной среды. Из-за сложности и разнообразия промышленных приложений Transcend не может гарантировать полную совместимость со всеми платформами в различных аспектах деятельности. Для применения в специальных приложениях и в уникальных условиях, настоятельно рекомендуется заранее связаться с Transcend для получения разъяснений.