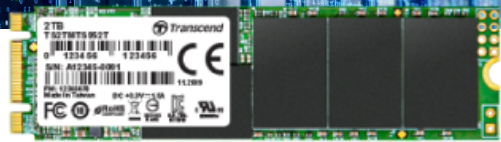




Промышленные решения



SATA III M.2 SSDs

MTS952T & MTS952T-I

Твердотельные накопители Transcend MTS952T в форм-факторе M.2 оснащены интерфейсом SATA III 6 Гбит/с и спроектированы с использованием передовой технологии 3D NAND, позволяющей формировать до 96 слоев флэш-памяти. По сравнению с накопителями, построенными на базе BiCS3 NAND, которые могут иметь только до 64 слоев флэш-памяти, новые устройства отличаются значительно более высокой плотностью записи. Оснащенные кэшем DRAM для повышения скорости доступа к хранимым данным, MTS952T проходят тщательное заводское тестирование и выдерживают до трех тысяч циклов записи/стирания, что гарантирует выдающуюся надежность хранения критически важной информации.

Transcend также поставляет накопители MTS952T-I с расширенным диапазоном рабочих температур (-40°C ~ 85°C), что обеспечивает оптимальный уровень их надежности, а также стабильность работы и долговечность при использовании в критически важных системах.

Характеристики Оборудования

- Встроенный кэш DDR3 DRAM
- Компактный форм-фактор M.2 (80 мм) - идеально подходит для мобильных устройств
- Гарантированная надежность: память 3000 циклов программирования/стирания
- Гарантированная работоспособность в широком диапазоне температур (от -40°C до +85°C)
- Поддержка функции Transcend Scope Pro

Характеристики Прошивки

- Продвинутый алгоритм глобального выравнивания износа и управления блоками для большей надежности
- Продвинутый алгоритм сборки мусора
- Встроенная функция исправления ошибок (LDPC ECC)
- Поддержка улучшенной функции S.M.A.R.T
- Команды TRIM для лучшей производительности

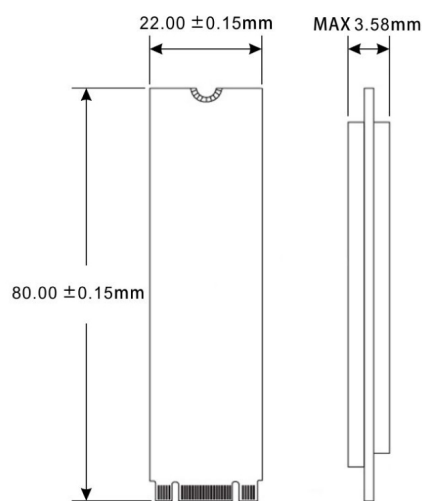
Информация о заказе

64GB	TS64GMTS952T TS64GMTS952T-I
128GB	TS128GMTS952T TS128GMTS952T-I
256GB	TS256GMTS952T TS256GMTS952T-I
512GB	TS512GMTS952T TS512GMTS952T-I
1TB	TS1TMTS952T TS1TMTS952T-I
2TB	TS2TMTS952T TS2TMTS952T-I

Характеристики

Внешний вид	Размеры	80.0 mm x 22.0 mm x 3.58 mm (3.15" x 0.87" x 0.14")
	Вес	9 g (0.32 oz)
	Форм-фактор	M.2
	M.2	2280-D2-B-M (Двухсторонний)
Интерфейс	Интерфейс шины	SATA III 6Gb/s
Хранилище	Тип Flash памяти	Память типа 3D
	Емкость	64 ГБ / 128 ГБ / 256 ГБ / 512 ГБ / 1 ТБ / 2 ТБ
Рабочая обстановка	Рабочее напряжение	3.3В±5%
	Рабочая температура	Стандартный диапазон 0°C (32°F) ~ 70°C (158°F)
		Широкий диапазон -40°C (-40°F) ~ 85°C (185°F)
	Температура хранения	-40°C (-40°F) ~ 85°C (185°F)
	Влажность	5% ~ 95%
	Удар	1500 G, 0.5 ms, 3 оси
	Вибрация (рабочая)	20 G (двойная амплитуда), 7 Hz ~ 2000 Hz (частота)
Питание	Потребляемая мощность (рабочая)	2.1 ватт
	Потребляемая мощность (ожидание)	0.4 ватт
Производительность	Последовательное чтение/запись (CrystalDiskMark, макс.)	Чтение: До 560 МБ/с Запись: До 520 МБ/с
	4K Произвольное чтение/запись (IOMeter, макс.)	Чтение: До 95,000 IOPS Запись: До 85,000 IOPS
	Среднее время наработки на отказ (MTBF)	3,000,000 час (ов)
	Запись в терабайтах (макс.)	3,520 TBW
	Ресурс перезаписи в день (DWPD)	1.61 (3 года)
Гарантия	Сертификат	CE / FCC / BSMI
	Гарантия	Трехлетняя Ограниченная Гарантия

Механические размеры



Характеристики товара могут быть изменены без предварительного уведомления. Представленные изображения могут отличаться от реальных. Общая доступная емкость варьируется в зависимости от операционной среды. Из-за сложности и разнообразия промышленных приложений Transcend не может гарантировать полную совместимость со всеми платформами в различных аспектах деятельности. Для применения в специальных приложениях и в уникальных условиях, настоятельно рекомендуется заранее связаться с Transcend для получения разъяснений.