

## Промышленные решения



## SATA III M.2 SSDs MTS932T

Промышленные твердотельные накопители M.2 MTS932T с интерфейсом SATA III созданы на базе передовой технологии 3D NAND, позволяющей формировать до 96 слоев флеш-памяти. По сравнению с накопителями, построенными на базе 3D NAND, которые могут иметь только до 64 слоев, новые устройства отличаются более высокой плотностью записи. Накопители MTS932T выполнены в форм-факторе M.2, что идеально подходит для установки в наиболее компактные устройства. Накопители проходят тщательное заводское тестирование и выдерживают до трех тысяч циклов записи/стирания, что гарантирует надежность хранения данных при использовании в критически важных системах.

### Характеристики Оборудования

- Соответствие стандарту RoHS
- Гарантированная надежность: память 3000 циклов программирования/стирания
- Компактный форм-фактор M.2 (80 мм) - идеально подходит для мобильных устройств
- Поддержка функции Transcend Scope Pro

### Информация о заказе

64GB	TS64GMTS932T
128GB	TS128GMTS932T

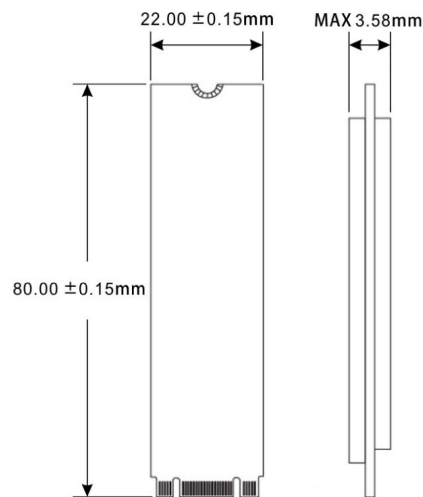
### Характеристики Прошивки

- Встроенная функция исправления ошибок (LDPC ECC)
- Продвинутый алгоритм глобального выравнивания износа и управления блоками для большей надежности
- Продвинутый алгоритм сборки мусора
- Поддержка улучшенной функции S.M.A.R.T
- Команды TRIM для лучшей производительности

## Характеристики

<b>Внешний вид</b>	Размеры	80 mm x 22 mm x 2.23 mm (3.15" x 0.87" x 0.08")
	Вес	8 g (0.28 oz)
	Форм-фактор	M.2
	M.2	2280-S2-B-M (Односторонний)
<b>Интерфейс</b>	Интерфейс шины	SATA III 6Gb/s
<b>Хранилище</b>	Тип Flash памяти	Память типа 3D
	Емкость	64 ГБ / 128 ГБ
<b>Рабочая обстановка</b>	Рабочее напряжение	3.3В±5%
	Рабочая температура	Стандартный диапазон 0°C (32°F) ~ 70°C (158°F)
	Температура хранения	-40°C (-40°F) ~ 85°C (185°F)
	Влажность	5% ~ 95%
	Удар	1500 G, 0.5 ms, 3 оси
<b>Питание</b>	Вибрация (рабочая)	20 G (двойная амплитуда), 7 Hz ~ 2000 Hz (частота)
	Потребляемая мощность (рабочая)	1.4 ватт
<b>Производительность</b>	Потребляемая мощность (ожидание)	5m ватт
	Последовательное чтение/запись (CrystalDiskMark, макс.)	Чтение: До 550 МБ/с Запись: До 400 МБ/с
	4K Произвольное чтение/запись (IOmeter, макс.)	Чтение: До 70,000 IOPS Запись: До 70,000 IOPS
	Среднее время наработки на отказ (MTBF)	3,000,000 час (ов)
	Запись в терабайтах (макс.)	160 TBW
	Ресурс перезаписи в день (DWPD)	1.16 (3 года)
<b>Гарантия</b>	Сертификат	CE / FCC / BSMI
	Гарантия	Трехлетняя Ограниченная Гарантия

## Механические размеры



Характеристики товара могут быть изменены без предварительного уведомления. Представленные изображения могут отличаться от реальных. Общая доступная емкость варьируется в зависимости от операционной среды. Из-за сложности и разнообразия промышленных приложений Transcend не может гарантировать полную совместимость со всеми платформами в различных аспектах деятельности. Для применения в специальных приложениях и в уникальных условиях, настоятельно рекомендуется заранее связаться с Transcend для получения разъяснений.