

Промышленные решения



SATA III M.2 SSDs

MTS532T

Промышленные твердотельные накопители M.2 MTS532T с интерфейсом SATA III созданы на базе передовой технологии 3D NAND, позволяющей формировать до 96 слоев флеш-памяти. По сравнению с накопителями, построенными на базе 3D NAND, которые могут иметь только до 64 слоев, новые устройства отличаются более высокой плотностью записи. Накопители MTS532T выполнены в форм-факторе M.2, что идеально подходит для установки в наиболее компактные устройства. Накопители проходят тщательное заводское тестирование и выдерживают до трех тысяч циклов записи/стирания, что гарантирует надежность хранения данных при использовании в критически важных системах.

Характеристики Оборудования

- Соответствие стандарту RoHS
- Гарантированная надежность: память 3000 циклов программирования/стирания
- Компактный форм-фактор M.2 (42 мм) - идеально подходит для мобильных устройств
- Поддержка функции Transcend Scope Pro

Информация о заказе

| | |
|-------|---------------|
| 64GB | TS64GMTS532T |
| 128GB | TS128GMTS532T |

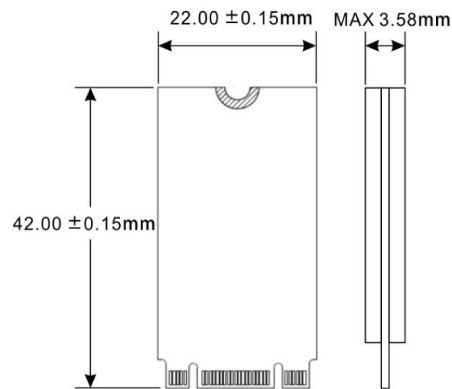
Характеристики Прошивки

- Встроенная функция исправления ошибок (LDPC ECC)
- Продвинутый алгоритм глобального выравнивания износа и управления блоками для большей надежности
- Продвинутый алгоритм сборки мусора
- Поддержка улучшенной функции S.M.A.R.T
- Команды TRIM для лучшей производительности

Характеристики

| | | |
|---------------------------|---|--|
| Внешний вид | Размеры | 42 mm x 22 mm x 3.58 mm (1.65" x 0.87" x 0.14") |
| | Вес | 5 g (0.18 oz) |
| | Форм-фактор | M.2 |
| | M.2 | 2242-D2-B-M (Двухсторонний) |
| Интерфейс | Интерфейс шины | SATA III 6Gb/s |
| Хранилище | Тип Flash памяти | Память типа 3D |
| | Емкость | 64 ГБ / 128 ГБ |
| Рабочая обстановка | Рабочая температура | Стандартный диапазон 0°C (32°F) ~ 70°C (158°F) |
| | Температура хранения | -40°C (-40°F) ~ 85°C (185°F) |
| | Влажность | 5% ~ 95% |
| | Удар | 1500 G, 0.5 ms, 3 оси |
| | Вибрация (рабочая) | 20 G (двойная амплитуда), 7 Hz ~ 2000 Hz (частота) |
| Питание | Потребляемая мощность (рабочая) | 1.4 ватт |
| | Потребляемая мощность (ожидание) | 5m ватт |
| Производительность | Последовательное чтение/запись (CrystalDiskMark, макс.) | Чтение: До 550 МБ/с Запись: До 400 МБ/с |
| | 4K Произвольное чтение/запись (IOMeter, макс.) | Чтение: До 70,000 IOPS Запись: До 70,000 IOPS |
| | Среднее время наработки на отказ (MTBF) | 3,000,000 час (ов) |
| | Запись в терабайтах (макс.) | 160 TBW |
| | Ресурс перезаписи в день (DWPD) | 1.16 (3 года) |
| Гарантия | Сертификат | CE / FCC / BSMI |
| | Гарантия | Трехлетняя Ограниченная Гарантия |

Механические размеры



Характеристики товара могут быть изменены без предварительного уведомления. Представленные изображения могут отличаться от реальных. Общая доступная емкость варьируется в зависимости от операционной среды. Из-за сложности и разнообразия промышленных приложений Transcend не может гарантировать полную совместимость со всеми платформами в различных аспектах деятельности. Для применения в специальных приложениях и в уникальных условиях, настоятельно рекомендуется заранее связаться с Transcend для получения разъяснений.