

## Промышленные решения



mSATA

# MSA452T & MSA452T-I

Твердотельные накопители Transcend MSA452T, оснащенные современным высокоскоростным интерфейсом SATA III 6 Гбит/с и компактным разъемом mSATA, демонстрируют максимальную производительность и отличаются высочайшим уровнем надежности, а также оптимальным соотношением цена/возможности. Оснащенные кэшем DRAM для ускорения доступа к данным, а также построенные на базе 96-слойной памяти 3D NAND, накопители MSA452T проходят тщательное заводское тестирование и выдерживают до трех тысяч циклов записи/стирания, что гарантирует выдающуюся надежность хранения критически важной информации. Устройства выполнены в компактном форм-факторе mSATA, они в восемь раз меньше стандартных 2,5-дюймовых дисков и идеально подходят для установки в ультрапортативные мобильные устройства, такие как ультрабуки, планшетные ПК и тонкие сервера.

Transcend также поставляет накопители MSA452T-I с расширенным диапазоном рабочих температур (-40°C ~ 85°C), что обеспечивает оптимальный уровень их надежности, а также стабильность работы и долговечность при использовании в критически важных системах.

## Характеристики Оборудования

- Соответствие стандарту RoHS
- Гарантированная надежность: память 3000 циклов программирования/стирания
- Гарантированная работоспособность в широком диапазоне температур (от -40°C до +85°C)
- Встроенный кэш DDR3 DRAM
- Совместимость с JEDEC MO-300A

## Характеристики Прошивки

- Продвинутый алгоритм сборки мусора
- Продвинутый алгоритм глобального выравнивания износа и управления блоками для большей надежности
- Поддержка NVM команд
- Встроенная функция исправления ошибок (LDPC ECC)
- Поддержка улучшенной функции S.M.A.R.T

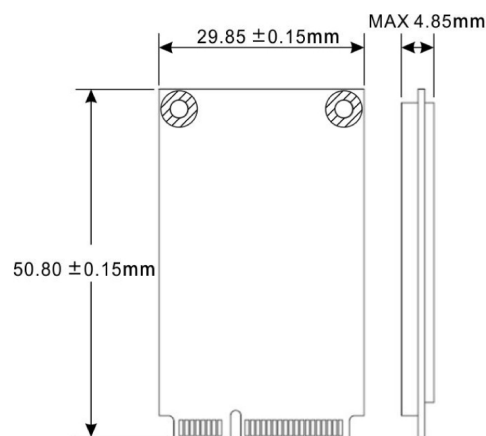
## Информация о заказе

64GB	TS64GMSA452T TS64GMSA452T-I
128GB	TS128GMSA452T TS128GMSA452T-I
256GB	TS256GMSA452T TS256GMSA452T-I
512GB	TS512GMSA452T TS512GMSA452T-I
1TB	TS1TMSA452T TS1TMSA452T-I

## Характеристики

<b>Внешний вид</b>	Размеры	50.8 mm x 29.85 mm x 4.85 mm (2" x 1.18" x 0.19")
	Вес	8 g (0.28 oz)
	mSATA	MO-300
	Пин	52 pin
	Форм-фактор	mSATA
<b>Интерфейс</b>	Интерфейс шины	SATA III 6Gb/s
<b>Хранилище</b>	Тип Flash памяти	Память типа 3D
	Емкость	64 ГБ / 128 ГБ / 256 ГБ / 512 ГБ / 1 ТБ
<b>Рабочая обстановка</b>	Рабочее напряжение	3.3В±5%
	Рабочая температура	Стандартный диапазон 0°C (32°F) ~ 70°C (158°F)
		Широкий диапазон -40°C (-40°F) ~ 85°C (185°F)
	Температура хранения	-40°C (-40°F) ~ 85°C (185°F)
	Влажность	5% ~ 95%
	Удар	1500 G, 0.5 ms, 3 оси
Вибрация (нерабочая)	20 G (двойная амплитуда), 7 Hz ~ 2000 Hz (частота)	
<b>Питание</b>	Потребляемая мощность (рабочая)	2.4 ватт
	Потребляемая мощность (ожидание)	0.4 ватт
<b>Производительность</b>	Последовательное чтение/запись (CrystalDiskMark, макс.)	Чтение: До 560 МБ/с Запись: До 520 МБ/с
	4К Произвольное чтение/запись (IOmeter, макс.)	Чтение: До 95,000 IOPS Запись: До 85,000 IOPS
	Среднее время наработки на отказ (MTBF)	3,000,000 час (ов)
	Запись в терабайтах (макс.)	1,760 TBW
	Ресурс перезаписи в день (DWPD)	1.61 (3 года)
<b>Гарантия</b>	Сертификат	CE / FCC / BSMI
	Гарантия	Трехлетняя Ограниченная Гарантия

## Механические размеры



Характеристики товара могут быть изменены без предварительного уведомления. Представленные изображения могут отличаться от реальных. Общая доступная емкость варьируется в зависимости от операционной среды. Из-за сложности и разнообразия промышленных приложений Transcend не может гарантировать полную совместимость со всеми платформами в различных аспектах деятельности. Для применения в специальных приложениях и в уникальных условиях, настоятельно рекомендуется заранее связаться с Transcend для получения разъяснений.